

前言

感谢您选用德力西（杭州）变频器有限公司生产的 CDRA 系列软起动器。

在使用 CDRA 系列软起动器之前，请您仔细阅读本手册，以保证正确使用。不正确的使用可能会造成软起动器运行不正常、发生故障或降低使用寿命，乃至发生人身伤害事故。因此使用前应认真阅读本说明书，严格按说明使用。本手册为标准附件，务必请您阅读后妥善保管，以备今后对软起动器进行检修和维护时使用。

本手册除叙述操作说明外，还提供接线图供您参考。如果您对本产品的使用存在疑难或有特殊要求，可以联系本公司各地办事处或经销商，当然您也可以直接致电我公司总部客户服务中心，我们将竭诚为您服务。

本手册内容如有变动，恕不另行通知。

开箱时，请认真确认以下内容：

- 1、产品在运输过程中是否有破损，零部件是否有损坏、脱落，主体是否有碰伤现象。
- 2、本机铭牌所标注的额定值是否与您的订货要求一致，箱内是否包含您订购的机器、产品合格证、用户操作手册及保修单。

本公司在产品的制造及包装出厂方面，质量保证体系严格，但若发现有某种检验遗漏，请速与本公司或您的供货商联系解决。



警告

未经书面许可，不得翻印、传播或使用本手册及其相关内容，违者将对所造成的损害追究法律责任。

目 录

第一章 安全运行及注意事项	1
1.1 验收	1
1.2 安全注意事项	2
第二章 产品信息	3
2.1 铭牌数据及命名规则	3
2.2 技术规范	4
2.3 CDRA软起动器系列型号	5
2.4 外型及安装尺寸	6
2.5 日常使用的保养与维护	7
第三章 软起动器的安装与接线	10
3.1 安装地点及空间的选择	10
3.2 软起动器的工作原理	11
3.3 接线	12
3.3.1 基本接线原理图	12
3.3.2 外接端子说明	13
3.3.3 控制端子的连接与使用说明	14
第四章 键盘操作与运行	16
4.1 键盘操作	16
4.1.1 键盘显示、按键及功能说明	16
4.1.2 显示方式及操作方法	17
4.2 通电运行	18
4.2.1 试车	18
4.2.2 运行	19
第五章 功能码参数	20
5.1 功能码列表	20
5.2 功能码说明	21
第六章 故障排除	26
CDRA系列软起动器二次接线图	27
附表一	28

第一章 安全运行及注意事项

CDRA 系列全数字智能式交流电动机软起动器是采用电力电子技术、微处理器技术及现代控制理论技术，具有先进水平的新型起动设备。该产品能有效地限制异步电动机起动时的起动电流，可广泛应用于风机、水泵、输送类及压缩机等重载设备，是星/三角转换、自耦降压等降压起动设备的理想换代产品。同时，具有键盘控制，外部端子控制，上位机控制等多种控制模式，具有故障继电器输出，多功能继电器输出，模拟信号输出等功能，更加方便灵活的参与系统的组成。

CDRA 系列软起动器安装、运行、维护和检查之前要认真阅读本说明书。

为了确保您的人身、设备及财产安全，在使用本公司的 CDRA 系列软起动器之前，请务必仔细阅读本章内容。说明书中有关安全运行的注意事项分类成“警告”和“注意”。



：指出潜在的危险情况，如果没有按要求操作，可能会导致设备严重损坏，人身重伤或者死亡的情况。



：指出潜在的危险情况，如果没有按要求操作，可能会导致人身轻度或中度的伤害和设备损坏。这也可对不安全操作进行警戒。


1.1 验收


开箱后请进行下列检查项目：

检查项目	说明
1. 软起动器型号是否和订单上一致？	检查软起动器侧面铭牌上的型号。
2. 有无部件损坏？	目测检查外观并核实运输期间有无损坏。
3. 部件是否正确安全拧紧？	用合适工具检查所有可视的部件。
4. 是否收到说明书？ 是否收到合格证、保修卡？	软起动器说明书、合格证、保修卡

本公司在产品的制造、包装、运输等方面有严格的质量保证体系，但万一发生某种遗漏，请速与本公司或当地代理商联系。

1.2 安全注意事项

 警告	1、请安装在金属等不可燃物上，否则有发生火灾的危险； 不要把可燃物放在附近，否则有发生火灾的危险； 不要安装在含有易爆气体的环境里，否则有引发爆炸的危险。
	2、安装、维护作业只能由专业人员进行操作。
	3、核实软起动器的额定电压必须和 AC 电源电压等级相一致。
	4、不得将软起动器的输入和输出端子接反，否则将导致软起动器不可预期的动作，可能损坏软起动器和电机。
	5、使用旁路接触器时，起动回路相序应与旁路回路相序一致，否则旁路切换时将发生相间短路，使设备损坏甚至发生火灾。
	6、只能在装好盖板后才能接通输入电源，通电时不要卸去外盖，否则有触电和爆炸的危险。
	7、通电情况下，切勿触摸软起动器的端子，否则有触电的危险。
	8、电路通电时不要连接或断开导线及连接器，否则有触电的危险。
	9、不要用潮湿的手操作软起动器，否则有触电的危险。
	10、必须由专业人员更换零件，严禁将线头或金属物遗留在机器内，否则有发生火灾的危险。
	11、电子元件容易被静电损坏，请不要触碰电子元件。
	12、用户不可对软起动器进行耐压试验。这会引发软起动器内部半导体元件的损坏。

 注意	1、用于提高功率因数的无功功率补偿电容器必须连接在软起动器的输入端，不得连接在输出端，否则将损坏软起动器中的可控硅功率器件。
	2、主回路端子必须要与导线鼻子牢固连接，否则有损坏财物的危险。
	3、在海拔高度超过 1000 米的地区，有必要降额使用。此情况请向我公司进行技术咨询。
	4、请勿随意更改软起动器厂家参数。否则可能造成设备损坏。
	5、报废时，印制板上的电解电容焚烧时可能发生爆炸，盖板等塑胶件焚烧时会产生有毒气体，请作为工业垃圾进行处理。

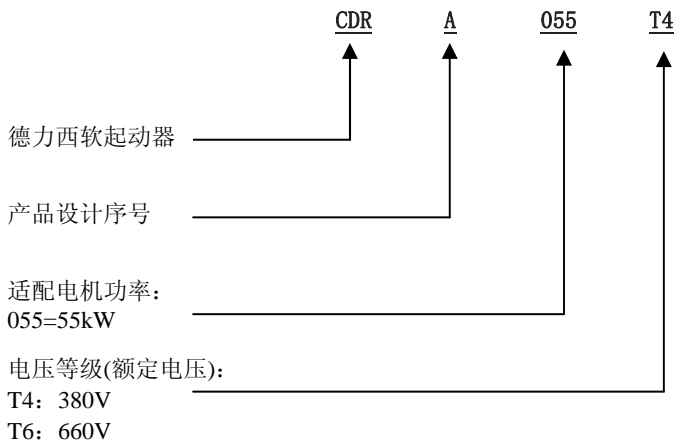
第二章 产品信息

2.1 铭牌数据及命名规则

铭牌数据：以型号 CDRA055T4 为例：



铭牌数据型号说明：



第二章 产品信息

2.2 技术规范

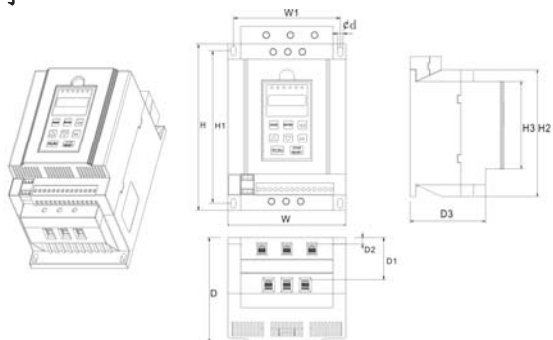
运行	运行控制方式		键盘 / 外部端子 / RS485 通讯	
	起动模式		限流 / 电压 / 重载	
	起动、停车时间		可数字设定	
	起动延时时间		可数字设定	
	紧急停止		中断软起动器的输出	
	限制电流		限流和重载模式下起动电流在该值下方运行	
	起始电压		电压模式下, 起始电压可数字设定	
	轻载控制		可检查皮带脱扣等事故	
	可重起动		故障停机后, 可自动重起动	
	故障输出		触点输出 — 交流 250V 1A, 直流 30V 1A	
	多功能继电器输出		起动延时, 起动, 运行, 停止, 完全停止, 重起动	
模拟输出		0~20mA / 4~20mA 可选择		
保护功能	软起动器保护		过流, 过载, 过热, 三相不平衡, 缺相, 轻载, 外部故障等	
	软起动器报警		紧急停车, 轻载, 重起动等。	
显示	键盘	运行信息	准备好状态, 起动延时, 起动过程中, 运行, 停止, 故障报警等。	
		参数保护	保护已设定参数不被修改。	
使用条件	使用类别		AC-53b	
	额定绝缘电压		660V	额定冲击耐受电压 4kV
	操作频率		≤ 12 次/小时	
	防护等级		CDRA011T4~CDRA055T4: IP20 CDRA075T4~CDRA600T4: IP00	
	额定限制短路电流		CDRA055T4: 6kA ; CDRA160T4: 12kA CDRA320T4: 20kA; CDRA600T4: 48kA	
环境	环境温度		-10 °C ~ 40 °C	
	储存温度		-20 °C ~ 65 °C	
	环境湿度		最大 90 % RH .(不结露)	
	高度/振动		1,000 m 以下, 5.9m/秒 ² (=0.6g)以下	
	应用地点		无腐蚀气体、易燃气体、油雾或粉尘及其它	
冷却方式		自然风冷		

2.3 CDRA 软起动器系列型号

软起动器型号	额定功率 (kW)	额定电流 (A)	配套断路器型号 (QF)	配套旁路接触器型号 (KM)	一次线规格
CDRA011T4	11	25	CDM1-63L/32	CJ20-25	6mm ² 电缆线
CDRA015T4	15	32	CDM1-63L/40	CJ20-40	10mm ² 电缆线
CDRA018T4	18.5	37	CDM1-63L/50	CJ20-40	10mm ² 电缆线
CDRA022T4	22	45	CDM1-63L/63	CJ20-63	16mm ² 电缆线
CDRA030T4	30	60	CDM1-100L/80	CJ20-63	25mm ² 电缆线
CDRA037T4	37	75	CDM1-100L/100	CJ20-100	35mm ² 电缆线
CDRA045T4	45	90	CDM1-225L/125	CJ20-100	35mm ² 电缆线
CDRA055T4	55	110	CDM1-225L/160	CJ20-160	35mm ² 电缆线
CDRA075T4	75	152	CDM1-225L/180	CJ20-160	35mm ² 电缆线
CDRA093T4	93	176	CDM1-225L/200	CJ20-250	30*3mm ² 铜排
CDRA110T4	110	210	CDM1-400L/250	CJ20-250	30*3mm ² 铜排
CDRA132T4	132	253	CDM1-400L/315	CJ20-400	30*4mm ² 铜排
CDRA160T4	160	300	CDM1-400L/350	CJ20-400	30*4mm ² 铜排
CDRA200T4	200	380	CDM1-400L/400	CJ20-400	40*4mm ² 铜排
CDRA250T4	250	480	CDM1-630L/630	CJ20-630	40*5mm ² 铜排
CDRA320T4	320	600	CDM1-800H/700	CJ40-800	40*5mm ² 铜排
CDRA400T4	400	750	CDM1-800H/800	CJ40-1000	50*5mm ² 铜排
CDRA450T4	450	892	CDM1-1250/1000	CJ40-1000	50*5mm ² 铜排
CDRA500T4	500	930	CDM1-1250/1250	CJ40-1000	50*5mm ² 铜排
CDRA600T4	600	1100	CDM1-1250/1250	CJ40-1000	50*5mm ² 铜排

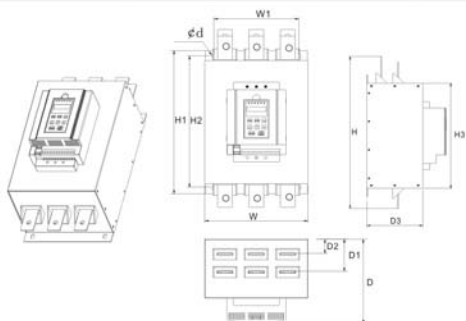
第二章 产品信息

2.4 外型及安装尺寸



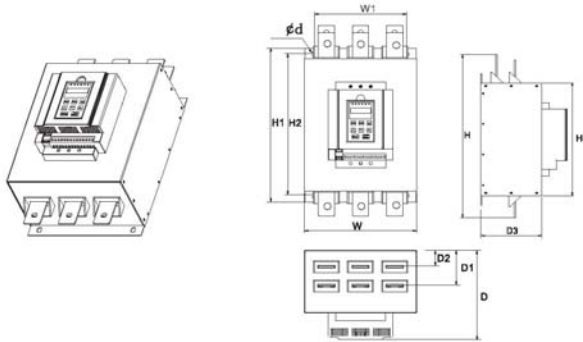
型号	W	W1	H	H1	H2	H3	D	D1	D2	D3	φd
CDRA011T4											
CDRA015T4											
CDRA018T4											
CDRA022T4	160	145	265	220	240	166	164	67	10	132	8
CDRA030T4											
CDRA037T4											
CDRA045T4											
CDRA055T4											

尺寸单位:毫米(mm)
Dimension unit Millimeter



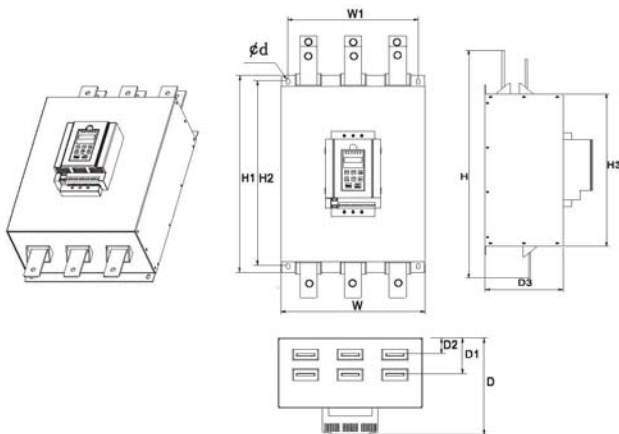
型号	W	W1	H	H1	H2	H3	D	D1	D2	D3	φd
CDRA075T4											
CDRA093T4											
CDRA110T4	280	230	534	430	395	370	255	98	44	180	10
CDRA132T4											
CDRA160T4											

尺寸单位:毫米(mm)
Dimension unit Millimeter



型号	W	W1	H	H1	H2	H3	D	D1	D2	D3	φd
CDRA200T4											
CDRA250T4	310	265	594	475	440	415	255	98	44	180	10
CDRA320T4											

尺寸单位:毫米(mm)
Dimension unit Millimeter



型号	W	W1	H	H1	H2	H3	D	D1	D2	D3	φd
CDRA400T4											
CDRA450T4											
CDRA500T4	416	375	740	555	520	495	275	106	44	200	10
CDRA600T4											

尺寸单位:毫米(mm)
Dimension unit Millimeter

2.5 日常使用的保养与维护

第二章 产品信息

(1) 日常保养

由于环境的温度、湿度、粉尘及振动的影响，会导致软起动器绝缘等级降低，爬电距离减小，容易产生拉弧甚至短路，控制回路失灵，使软起动器容易发生故障，不能正常工作或降低使用寿命。因此，有必要对软起动器实施日常和定期的保养及维护。

日常检查项目：

- A 电机在起动、停车和运行中声音是否有异常。
- B 电机运行中是否产生了振动。
- C 软起动器安装环境是否发生变化。
- D 软起动器是否过热。

日常清洁：

- A 应始终保持软起动器处于清洁状态。
- B 有效清除软起动器表面积尘，防止积尘进入软起动器内部，特别是金属粉尘。
- C 有效防止水气或水滴进入软起动器。

(2) 定期检查

请定期对运行中难以检查的以下地方检查。

- A 检查风道，并定期清洁。
- B 检查螺丝是否有松动。
- C 检查软起动器是否受到腐蚀。
- D 检查接线端子是否有拉弧痕迹。
- E 主回路绝缘测试。

提醒：在用兆欧表（请用直流 500V 兆欧表）测量绝缘电阻时，要将主回路线与软起动器脱开。不要用绝缘电阻表测试控制回路绝缘。不必进行高压测试（出厂时已完成）。

(3) 保修说明

免费保修仅指软起动器本身。

在正常使用情况下（依使用说明书为准），发生故障或损坏，如在国内使用时（以公司的条形码为依据）出货后 18 个月内包修。

如出口海外（不含国内）时，出货后六个月在购买地负责包修。

无论何时、何地使用的本公司品牌的产品，均享受有偿终身服务。

本公司在全国各地的销售、代理单位均可对本产品提供售后服务，其服务条件为：

- A 在该单位所在地进行“三级”检查服务（包括故障排除）。
- B 需依本公司与经销代理所签订的合约内容有关的售后服务责任标准。
- C 可以有偿向本公司的各经销代理单位请求做售后服务（不论是否保修）。

本产品出现品质或产品事故的责任，最多只承担包修、包换、包退的责任，若用户需要更多的责任赔偿保证，请自行事先向保险公司投保财物保险。

本产品的保修期为条形码出厂起 18 个月。

若属下述原因引起的故障，即使在保修期内，也属有偿维修：

- A 不正确的操作（依使用说明书为准）或未经允许自行修理、改造引起的问题。
- B 超出标准规范要求使用软起动器造成的问题。
- C 购买后跌损或搬运不当造成的损坏。

- D 因环境不良所引起的器件老化或故障。

第二章 产品信息

E 由于地震、火灾、风火灾害、雷击、异常电压或其他自然灾害及灾害相伴原因引起的损坏。

F 因运输过程中的损坏。(注：运输方式由客户指定，本公司协助代为办理货物转移的手续)。

G 制造厂家标示的品牌、商标、序号、铭牌等毁损或无法辨认时。

H 未依购买约定付清款项。

I 对于安装、配线、操作、维护或其他使用情况下不能客观实际描述给本公司的。

对于包修、包换、包退的服务，须将货退回本公司，经确认责任归属后，方可予以退换或修理。


本台机器如因购买者未付清货款或余款未按时结清支付，本机器的所有权仍归属供货单位，亦不承担上述责任，买方不得有异议。

有关服务费用按照厂家统一标准计算，如有契约，以契约优先的原则处理。

第三章 软起动器的安装与接线

3.1 安装地点及空间的选择

安装地点的选择：

 警告	1. 应避免阳光直射，不要直接户外使用。
	2. 不可在腐蚀性气体及液体环境中使用。
	3. 不可在油雾、溅水环境中使用。
	4. 不可在盐雾环境中使用。
	5. 不可在淋雨、潮湿环境中使用。
	6. 空气中飘有金属粉末或丝纺纤维飘絮时须加过滤装置。
	7. 不可在机械冲击、振动场合下使用。
	8. 当环境温度高于 40℃ 时，必须采取降温措施方可使用。
	9. 过冷和过热会使设备故障。建议在-10℃~+40℃ 范围使用。
	10. 远离电源噪声，例如电焊机、大功率用电设备会影响本设备的使用。
	11. 放射性材料会影响本设备的使用。
	12. 易燃物品、稀释剂、溶剂应远离本设备。

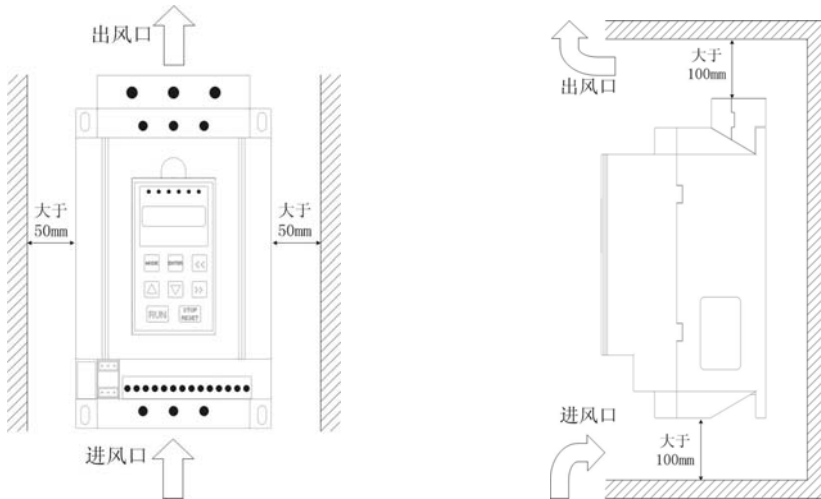
为了保证完好的性能和长期工作寿命，CDRA 系列软起动器选择安装环境时应遵守以上建议，保护软起动器免遭损坏。

安装方向：为保证冷却，一定要将软起动器垂直安装。

安装空间的选择：

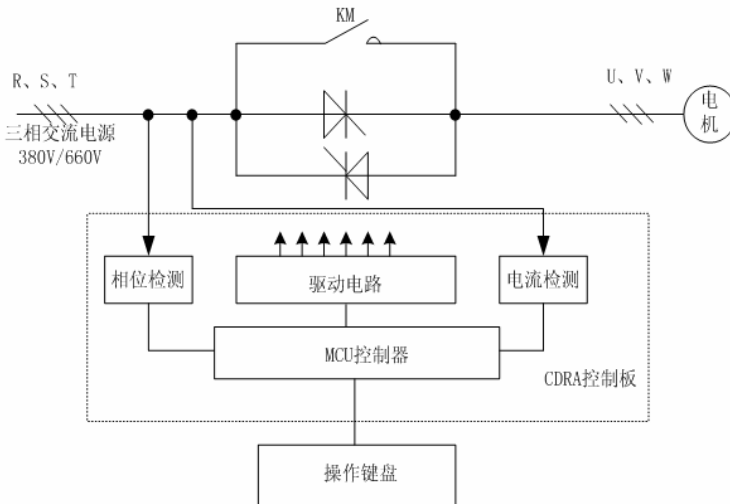
CDRA 系列软起动器垂直安装时，应留有足够的散热空间，以保证有效地冷却，请参见下图。

同时，软起动器在安装时，注意不要使异物掉落入软起动器内部，以免引起绝缘等级降低甚至短路。



3.2 软起动器的工作原理

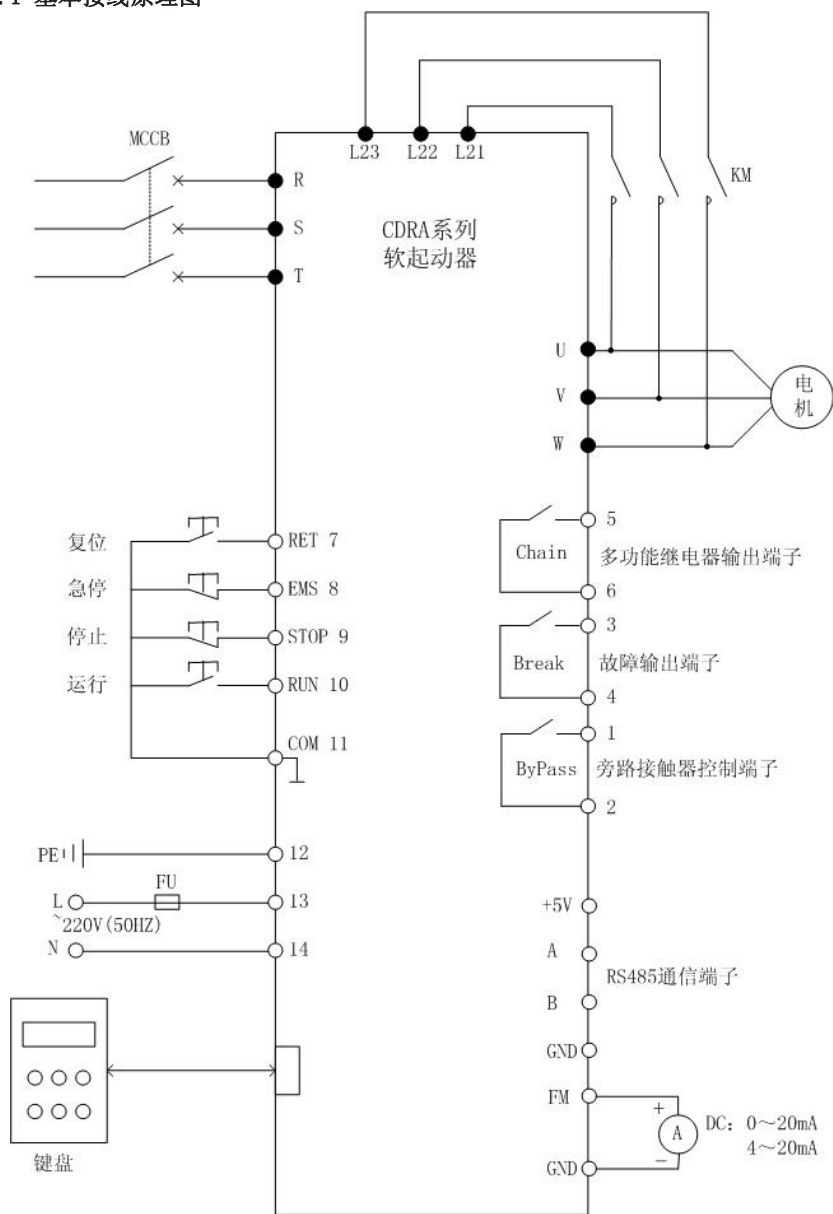
CDRA 系列电机软起动器的主电路采用六个晶闸管反并联后串联于交流电动机的定子回路上。利用晶闸管的电子开关作用，通过微处理器控制其触发角的变化来改变晶闸管导通角，以此来改变电动机输入电压大小，以达到控制电动机的软起目的。当起动完成后，软起动器输出达到额定电压。这时控制三相旁路接触器 KM 吸合，将电动机投入电网运行。




第三章 软起动器的安装与接线

3.3 接线

3.3.1 基本接线原理图



接线注意事项:

 警告	1、只有在确认电源断开后才能开始接线。
	2、核实软起动器的额定电压必须和 AC 电源电压等级相一致。
	3、不得将软起动器的输入和输出端子接反，否则将导致软起动器不可预期的动作，可能损坏软起动器和电机。
	4、使用旁路接触器时，起动回路相序应与旁路回路相序一致，否则旁路切换时将发生相间短路，使设备损坏甚至发生火灾。
	5、电子元件容易被静电损坏，请不要触碰电子元件。
	6、用户不可对软起动器进行耐压试验。这会引起软起动器内部半导体元件的损坏。

3.3.2 外接端子说明

分类	端子符号	端子名称	说明	
主 电 路	R. S. T	交流主回路电源输入	通过断路器接三相交流电源	
	U. V. W	软起动器输出端子	接三相异步电动机	
	L21. L22. L23	外接旁路接触器专用端子	接旁路接触器	
控制 电 源	13	控制电源输入端子	接 AC 220V, 50Hz	
	14			
	12	接地端子	接地	
控制 电 路	继 电 器 输 出	1	旁路接触器控制端子	起动完毕后闭合
		2	Bypass	容量 AC 220V 5A
		3	故障继电器输出端子	有故障时动作（方式可设定）
		4	Break	容量 AC 220V 5A
		5	多功能继电器输出端子	动作方式可编程
		6	Chain	容量 AC 220V 5A
	数 字 输 入	7	外部复位端子 RET	故障时外部端子复位信号
		8	急停控制端子 EMS	外部端子控制紧急停车信号
		9	外控停止端子 STOP	外控模式时，STOP 和 COM 闭合，RUN 和 COM 闭合即运行有效。否则，停机有效。
		10	外控运行端子 RUN	
		11	外部端子信号公共端 COM	数字输入公共端
	RS485 通 信	A	485 通信正信号	RS485 通信端子
		B	485 通信负信号	
	电 源 接 口	+5V	+5V 电源	电源
		GND	GND 端子	电源地
GND	0-20mA, 4-20mA 模拟量输出信号, 可通过编程选择			
模 拟 输 出		FM		电流信号输出端子

第三章 软起动器的安装与接线

3.3.3 控制端子的连接与使用说明

1、端子接线注意事项

请使用多芯屏蔽电缆或绞合线连接控制端子。使用屏蔽电缆时，电缆屏蔽层的近端（靠近软起动器的一端）应连接到软起动器的接地端子 PE。布线时控制电缆应充分远离主电路和强电线路（包括电源线、电机线、继电器线、接触器线等）20cm 以上，并避免并行放置，建议采用垂直布线，以防止由于干扰造成软起动器误动作。

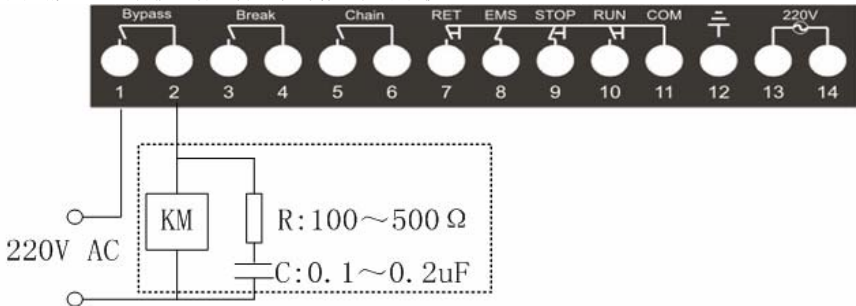
2、外部控制端子的接线

使用时会带有危险的电压，拆接线前必须断开电源。

(1) 旁路接触器控制 Bypass 端子 1, 2

当起动过程完成时，内置触点闭合，使旁路接触器 KM 吸合；停车指令发出时，内置触点会打开。

建议：在接触器的线圈两端就近安装一 RC 吸收电路，可以吸收接触器线圈分断时产生的浪涌电压，减少对起动器控制回路的干扰。



(2) 故障输出继电器 Break 端子 3, 4

软起动器有故障时继电器动作，可通过参数设置为常开或常闭，触点容量 AC 250V 5A。

(3) 多功能继电器输出 Chain 端子 5, 6

此触点可用于与其它控制设备连接，动作方式可通过参数设置选择。触点容量 AC 250V 5A。

(4) 复位输入 RET 端子 7, 11

外部复位端子 RET 与公共端子 COM 接通时，可解除故障状态。

(5) 急停输入 EMS 端子 8, 11

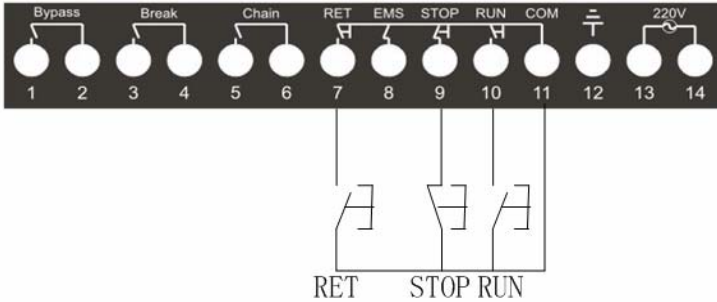
用于紧急停车的外部信号输入，可连接外部急停按钮，外接热继电器，保护回路常闭触点等。只有 EMS 与 COM 接通时软起动器才能运行，断开时 2 秒内停机。用户可通过参数设置屏蔽掉此功能。

(6) 运行控制 STOP, RUN, COM 端子 9, 10, 11

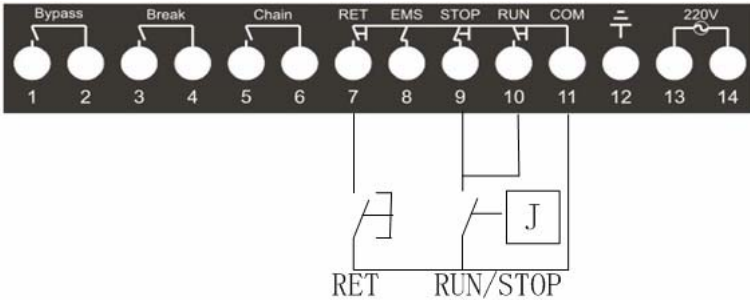
这三个端子用于外部控制时，输入运行、停车信号。使用前须设定控制方式为外控模式。外控模式下，当 STOP-COM 闭合，RUN-COM 闭合时，软起动器处于运行状态，其它控

制信号模式下，软起动器处于停车状态。

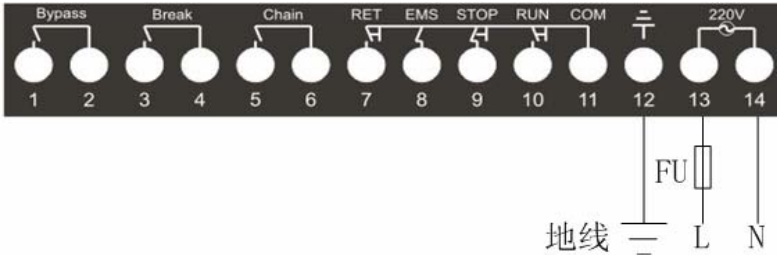
下图给出常用的外接按钮的三线接法：



下图为两线式接法：



- (7) 接地端子 12
请将有效的大地线就近接于该端子，并请使用多芯电缆线。
- (8) 控制电源端子 13、14
外接控制电源，AC 220V，用于提供控制板电源。



- (9) 模拟电流输出端子 FM, GND
用于输出反应主回路电流大小的 4-20mA 或 0-20mA 电流信号，输出方式可参数设定。
- (10) RS485 通信端子 A, B
A: 485 正信号； B: 485 负信号



第四章 键盘操作与运行

4.1 键盘操作

4.1.1 键盘显示、按键及功能说明



指示灯功能说明如下：

No.	名称	中文名称	功能描述
1	Error	故障	当软起动器出现故障时，此灯亮
2	Ready	准备	当软起动器处于准备状态时，此灯亮
3	Delay	延时	当软起动器处于延时状态时，此灯亮
4	Start	起动	当软起动器处于起动状态时，此灯亮
5	Run	运行	当软起动器处于运行状态时，此灯亮
6	Stop	停止	当软起动器处于停止状态时，此灯亮

4.1.2 显示方式及操作方法

1、显示内容

软起动机键盘显示有两种模式：监视模式和功能码模式。

a) 监视模式下的显示内容有：

- “READY”：准备好；
- “DELAY”：起动延时中；
- “START”：起动过程中；
- “RUN”：旁路运行中；
- “STOP”：停车过程中；
- “ERR-X”：故障显示；
- “平均电流显示”；
- “A相电流显示”；
- “B相电流显示”；
- “C相电流显示”；

b) 功能码模式

- “POXX”：功能码号；
- “XXXX”：功能码参数值；

监视模式和功能码模式可随时通过“MODE”键切换。

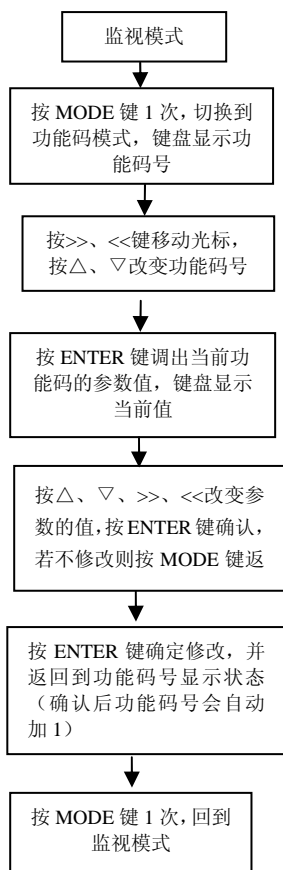
2、监视模式下的操作方法

- a) 软起动机正常上电，开机检测正常后，数码管显示“READY”，指示灯“Ready”点亮，表示准备好；
- b) 在确保正确接线及相序正确的情况下，按“RUN”键，如果设置有延时功能的话，显示“DELAY”，指示灯“Delay”点亮；如果没有延时或延时时间结束后，显示“START”，指示灯“Start”点亮，软起动机起动过程中；
- c) 起动结束后，显示“RUN”，指示灯“Run”点亮，表示旁路运行中。显示约1秒后，自动切换为显示平均电流。
- d) 按“>>”键，依次显示“A相电流显示”，“B相电流显示”，“C相电流显示”。
- e) 按“STOP”键，显示“STOP”，指示灯“Stop”点亮，软起动机执行停车过程。
- f) 停车过程结束后，显示“READY”。
- g) 在软起动机执行过程中有故障或警告，闪烁显示“ERR-X”，X代表故障号，指示灯“Error”点亮。可通过按“STOP”键或“RET”端子闭合来复位软起动机。

3、功能码模式下的操作方法

监视模式下，按“MODE”键进入功能码模式。首先显示功能码号“POXX”，按“ENTER”键调出当前功能码参数值，按“>>”，“<<”键移位到要修改的位数，按“△”，“▽”键增大或减小当前位。设定完成后，若要保存，请按“ENTER”键，若要放弃，请按“MODE”键。

第四章 键盘操作与运行



例：以下是停车时间参数 P002 的值从 2 秒改变到 5 秒的例子

1	READY	显示准备好状态，按 MODE 键进入功能码模式
2	P000	显示功能码号 P000，按 △ 键两次
3	P002	按 ENTER 键，调出功能码参数值
4	02	查看当前参数值是 02，同时指针指在最后一位数据位 2
5	05	按 △ 键三次，把显示值修改为 05，然后按 ENTER 键
6	P003	数据 05 保存写入 P002，返回到功能码号显示，并加 1，显示 P003
7	P002	如果在第 5 步不按 ENTER 而按 MODE 键，键盘将返回功能码号显示 P002，并且数据修改不保存，仍为 02
8	READY	再按 MODE 键将返回监视模式

注意：当 P024（参数保护）中开启参数保护功能后，不能修改参数。

4.2 通电运行

4.2.1 试车

试车的主要目的是让用户确认电机转向和传动是否正常

- (1) 请确认所有连线可靠连接，主电接线相序正确；
- (2) 控制电源上电，键盘显示“READY”；
- (3) 根据现场电机负载情况，合理调整软起动器功能码参数，使电机达到最佳起动力矩；
- (4) 按 RUN 键起动软起动器运行，同时观察电机转动方向是否符合要求，如有异常可按 STOP 键停车，如电机不转可提高起始电压值，增加起动力矩。

4.2.2 运行

- (1) 请根据现场电机负载情况，合理调整软起器功能码参数；
- (2) 按面板 RUN 键，启动软起器运行，电机平稳加速无电流突变说明参数设置合适，可用 STOP 键执行停机；
- (3) 若运行出现故障，按第 6 章查找故障原因；
- (4) 当软起器用于一拖二时，停车时间必须设为 0。
- (5) 软起器运行后，可按“>>”键切换显示“平均电流”，“A 相电流”，“B 相电流”，“C 相电流”；

第五章 功能码参数

5.1 功能码列表

功能码号	名称	设定范围	最小单位	出厂设定	说明
P000	起始电压	30%~70%	1%	30%	电压模式有效
P001	起动时间	2~100S	1S	12S	所有模式有效
P002	停车时间	0~50S	1S	2S	0 为自由停车
P003	起动模式	0: 电压 1: 限流 2: 重载	1	0	请根据电机负载情况选择, 可参考附表一
P004	控制方式	0: 键盘 1: 外控 2: 键盘+外控 3: PC 4: 键盘+PC 5: 外控+PC 6: 三种都起作用 7: 锁定运行	1	0	请根据实际工况选择
P005	起动延时	0~999.9S	0.1S	0	运行信号有效到起动开始的延时时间
P006	急停控制	0: 急停控制无效 1: 急停控制有效	1	0	设置 EMS 端子的有效性
P007	故障继电器控制	0: 常开 1: 常闭	1	0	设置触点状态
P008	多功能继电器闭合时刻	0: 运行信号有效 1: 起动过程 2: 旁路运行 3: 停车过程 4: 停车完成	1	0	请配合外部使用合理配置该组参数
P009	多功能继电器断开时刻	5: 急停时 6: 故障时 7: 重起动结束	1	0	
P010	多功能继电器闭合延时	0.0~999.9S	0.1S	0	
P011	多功能继电器断开延时	0.0~999.9S	0.1S	0	
P012	限制电流	150%~500%	1%	250%	重载、限流模式有效
P013	电机过载保护	50%~150%	1%	100%	过载曲线选择

第五章 功能码参数

P014	不平衡度	0~100%	1%	0	0: 关闭
P015	模拟输出满度值	20~5000A	1A	机型	设置最大模拟输出值(20mA)对应的电流值
P016	模拟量输出选择	0: 4~20mA 1: 0~20mA	1	0	模拟量输出的电流量程选择
P017	轻载控制	0: 关闭 1: 报警 2: 停机	1	0	轻载检出后软起动器动作方式
P018	轻载率	10~100%	1%	100%	轻载检出水平
P019	轻载检出延时	0.0~99.9S	0.1S	0	轻载检出后动作延时
P020	可重起动次数	0~3	1	0	故障停机后,可重起动次数
P021	波特率选择	0: 1200bps 1: 2400bps 2: 4800bps 3: 9600bps 4: 19200bps 5: 38400bps	1	2	设置通讯参数
P022	数据格式	0: N 8 1(无校验) 1: E 8 1(偶校验) 2: O 8 1(奇校验)	1	0	
P023	本机号码	0~31	1	1	
P024	参数写入保护	0: 无保护 1: 有保护	1	0	保护参数不被改写
P025	参数初始化	0: 不动作 1: 恢复出厂设置	1	0	恢复参数出厂设置
PASS	厂家密码	****			

5.2 功能码说明

5.2.1 P000: 起始电压

P001: 起动时间

它们是电压模式下的起动控制参数,加大起始电压有利于克服负载起动的静摩擦力;而负载惯性越大起动时间就越长。

起动时,软起动器的输出电压由起始电压按起动时间逐渐上升,当达到额定电压时,旁路接触器吸合,完成起动过程。其中,起动时间是软起动器输出电压上升的时间参数基准,其目的是控制输出电压使电机平稳加速以完成起动过程。因此,负载较轻时,起动时间会小于设定的起动时间,只要能顺利起动则属正常。

5.2.2 P002: 停车时间

软停车时间,停车时间设为0时,为自由停车。

软停车模式下,电动机的供电由旁路接触器切换到软起动器的晶闸管输出,软起动

第五章 功能码参数

器的输出电压由全压开始逐渐减小，使电机转速平稳降低，以避免机械震荡，但是过长的停车时间会给系统带来不稳定。

在自由停车模式下，软起动器接收到停车命令后立即断开旁路接触器并禁止软起动器晶闸管的电压输出，电动机依负载惯性逐渐停车。软起动器一拖 n 接线方式时，应设为自由停车模式，以避免输出切换时的缺相故障。

5.2.3 P003: 起动模式

- 0: 电压模式
- 1: 限流模式
- 2: 重载模式

电压起动模式: 请参考 5.2.1 关于电压模式起动参数的说明。电压模式适用于对起动电流要求不严而对起动平稳性要求较高的场合。

限流起动模式: 请参考 5.2.9 关于限制电流参数的说明。限流模式一般用于对起动电流有限制要求的场合。

重载起动模式: 适用于负载较重的场合。

5.2.4 P004: 控制方式

- 0: 键盘 只能由面板的 RUN, STOP 按键控制起停
- 1: 外控 只能由端子的 RUN/STOP/COM 两线或三线起动方式
- 2: 键盘+外控(适用于 3 线控制方式)
键盘外控均可操作，但键盘起动时外控端子 STOP-COM 必须接通
- 3: PC 由总线控制监测运行
- 4: 键盘+PC 键盘和总线同时控制
- 5: 外控+PC 端子 RUN,STOP 和总线端子同时控制
- 6: 键盘+外控+PC 键盘、外控端子和总线同时控制
- 7: 锁定运行 键盘、外控、PC 三种方式都不起作用

5.2.5 P005: 起动延时

设置起动信号有效到起动器开始工作的延时时间。

5.2.6 P006: 急停控制

可以打开或关闭外控急停输入 EMS 功能

- 0: 急停控制无效;
- 1: 急停控制有效。

5.2.7 P007: 故障继电器控制

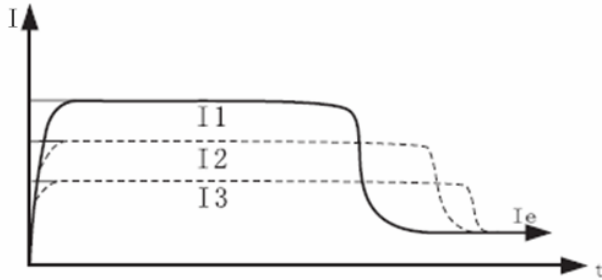
用户可以根据需要将故障继电器输出设定为常开(0)或常闭(1)。

- 5.2.8 P008: 多功能继电器控制闭合时刻
 P009: 多功能继电器控制断开时刻
 P010: 多功能继电器闭合延时
 P011: 多功能继电器断开延时

多功能继电器断开、闭合时刻设置，以及动作延时时间。用户可根据需要灵活设置。

5.2.9 P012: 限制电流

用于设定限流起动模式下的限流值，电动机起动时，输出电压增加，直到电动机电流达到该设定值，并使起动电流不大于该值。旁路接触器吸合后，输出电流下降至电机额定电流或以下。该设定值越大，起动时间越短。

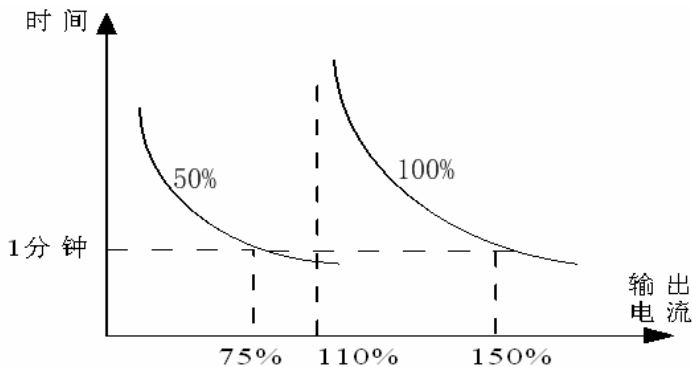


5.2.10 P013: 电机过载保护系数

过载保护系数的设定值在电机与软起动器匹配的情况下，此参数设定为100%。

过载保护反时限特性曲线如下图所示（P013=100%和P013=50%）。

本系列软起动器的过载情况是：P013=100%时：150%额定电流1分钟，120%额定电流连续运行500秒。



过载保护反时限特性曲线

5.2.11 P014: 不平衡度

0: 不平衡保护关闭;

1%~100%: 不平衡度保护阈值;

当实际检测电流不平衡度大于该设定值, 软起动器保护。

不平衡度 K 的定义: $K=I_s / I_d * 100\%$

这里 I_s 为 $|I_a-I_b|$, $|I_a-I_c|$, $|I_b-I_c|$ 的最大值, I_d 为三相电流 I_a, I_b, I_c 的平均值。

5.2.12 P015: 模拟输出满度值

P016: 模拟量输出选择

端子 FM—GND 为模拟量输出, 其输出范围为 P016=0: 4~20mA, P016=1: 0~20mA。模拟输出电流大小与软起动器实际输出电流大小呈线性关系。最大模拟输出值 20mA 对应的软起动器输出电流值由 P015 确定, P015 初值为软起动器自身的额定电流值。

5.2.13 P017: 轻载控制

P018: 轻载率

轻载控制可以用来检查皮带脱扣等事故。

P017=0: 关闭轻载检测功能;

- 1: 超出轻载率设定值(P018)时只通过故障继电器发出报警信号;
- 2: 超出设定值时停止起动器运行, 同时故障继电器动作。

P018 轻载率 K_s 的定义: $K_s=I_s / I_e * 100\%$ (I_e 为额定电流值, I_s 为三相电流平均值)。

5.2.14 P019: 轻载检出延时

当检出轻载故障后, 延时 P019 所设定的时间后软起动器按 P017 设定的方式报警或停止软起动器运行。

5.2.15 P020: 可重起动次数

此功能码仅在外控控制方式下有效。

P020 设置为非 0 的参数时, 当软起动器故障停机, 延时 6 秒后, 软起动器自动复位故障并投入运行, 可重起次数减 1。若减到了 0, 则只能通过手动复位。

若设置为 0, 只能手动复位后才允许重新起动。

5.2.16 P021: 波特率选择

P022: 数据格式

P023: 本机号码

设置通讯参数

5.2.17 P024: 参数保护

当功能码 P024 设为 1 时，其余参数不能被修改，以保护软起动器参数不被调试人员以外的人员随意设定。必须先把该值设为 0 用户才能修改参数。

5.2.18 P025: 参数初始化

0: 不动作

软起动器处于正常的参数读、写状态。

1: 恢复出厂设定值

设置为1并确认后，软起动器将使P000~P024的参数值恢复为出厂时的缺省值。在此过程中时，键盘显示为“-----”。

5.2.19 PASS: 厂家密码

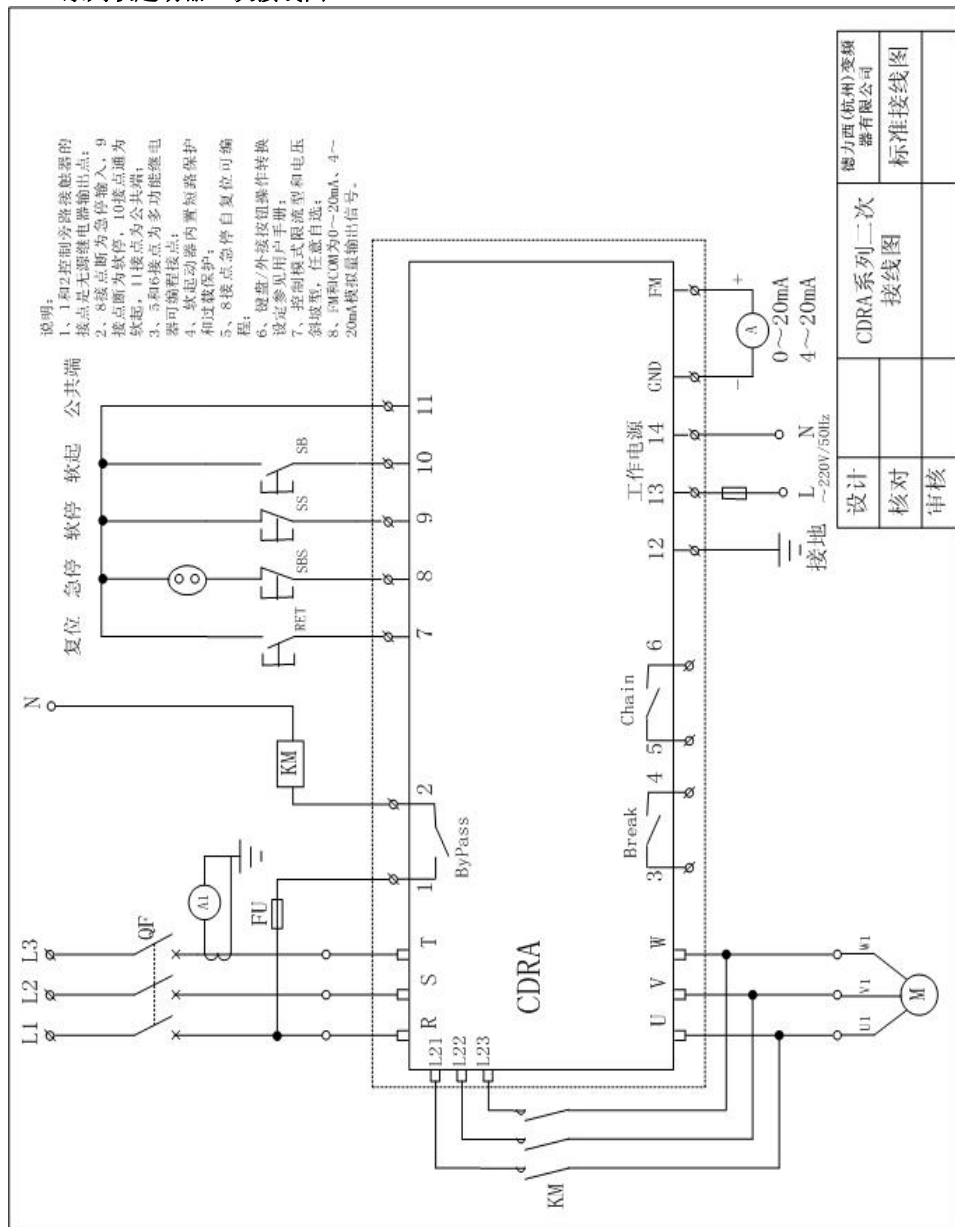
厂家密码输入，显示厂家专用功能码。

第六章 故障排除

CDRA 系列软起动器具有齐全的保护功能，任何故障均会停机，并显示故障代码。只有用 STOP 键或外控 RET 解除故障状态才能重新开机(设置可重起动功能时，可自动起动)。

故障显示	故障说明	故障原因和排除措施
Err-0	输入缺相	检查进线电源和可控硅的好坏
Err-1	过热	起动过于频繁或起动时间太长
Err-2	过载	可改变过载保护系数或减轻负荷
Err-3	轻载	负载太轻，可将 P017 设为 0 皮带脱扣等事故发生，请检查装置。
Err-4	三相不平衡	检查负载或接线有无松脱
Err-5	急停	急停端子 EMS 对 COM 开路，请检查检测装置 若未使用该端子，请将 P006 设为 0
Err-6	过流	起动时过流，可降低起始电压或改为限流模式 运行时过流，可减轻负荷
d. Err	参数出错	P024 改为 0、重新开机或重新恢复出厂值

CDRA 系列软起动器二次接线图



附表一

附表一
应用场合

机械类型	负载类型	起动模式			数值设定		起动时间
		电压	电流	重载	电压 (%)	电流 (%)	
离心泵	标准负载		0			250	5
风机	偏重型负载		0	0		400	40
压缩机 (活塞式)	标准负载		0			300	10
压缩机 (离心式)	标准负载	0			30		20
运输机	标准负载		0			250	10
搅拌机	标准负载		0	0		350	5
球磨机	重型负载		0	0	70	400	50
扎碎机	重型负载	0			60		45